

# 制御装置

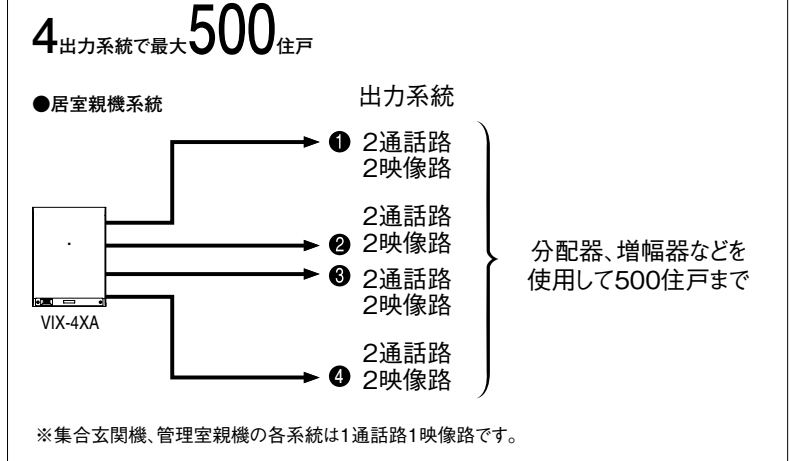
## 制御装置



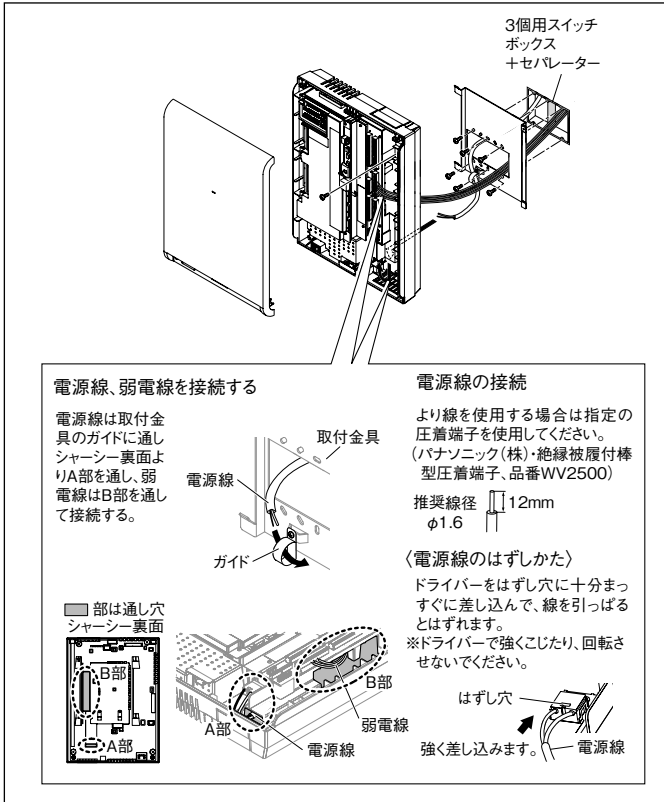
制御装置  
**VIX-4XA** 標準30分  
¥700,000 (税別)  
●4系統  
最大500住戸

制御装置  
**VIX-8XA** オプション  
¥1,300,000 (税別)  
●8系統  
最大1000住戸

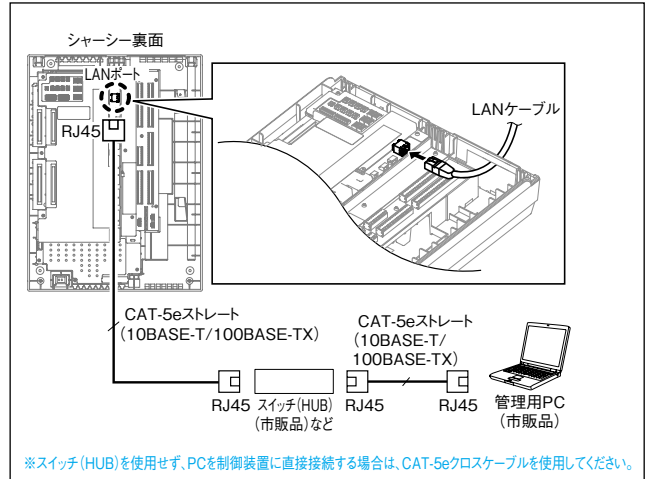
### 基本システム図



### 取付図



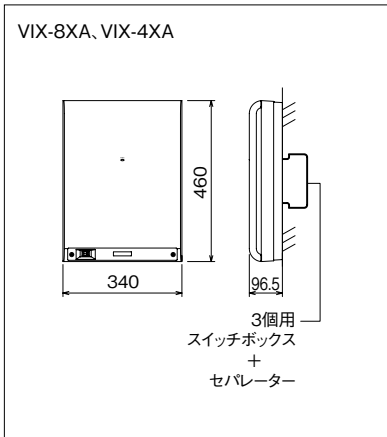
### 管理用PC接続



### 管理室親機・集合玄関機の最大接続台数

種類	最大接続台数		
	0台	1台	2台
カメラ付管理室親機 VIX-MKCRA	0台	1台	2台
管理室親機 VIX-MKRA	VIX-4XA:4台 VIX-8XA:8台	VIX-4XA:2台 VIX-8XA:6台	VIX-4XA:0台 VIX-8XA:4台
集合玄関機 VIX-DLMA-LCD	VIX-4XA:32台 VIX-8XA:64台	VIX-4XA:24台 VIX-8XA:56台	VIX-4XA:16台 VIX-8XA:48台

### 寸法図(mm)



### 仕様(VIX-8XA)

電源電圧	AC100V 50/60Hz
消費電力	待受時18W 最大49W
出力系統数	居室親機系統:8系統 集合玄関機系統:8系統 管理室親機系統:4系統
通話路・映像路数	居室親機系統:系統内2通話路・2映像路 集合玄関機系統:系統内1通話路・1映像路 管理室親機系統:系統内1通話路・1映像路
住戸親機数	最大1000住戸(1系統最大125住戸)
映像分配器	最大24台(1系統最大3台)
カメラ付集合玄関機数	最大64台
エントランスカメラ数	最大64台(カメラ付集合玄関機連動)
管理室親機数	最大8台(カメラ付は最大2台)
形状	壁取付型
材質	自己消火性樹脂

### 仕様(VIX-4XA)

電源電圧	AC100V 50/60Hz
消費電力	待受時15W 最大42W
出力系統数	居室親機系統:4系統 集合玄関機系統:4系統 管理室親機系統:2系統
通話路・映像路数	居室親機系統:系統内2通話路・2映像路 集合玄関機系統:系統内1通話路・1映像路 管理室親機系統:系統内1通話路・1映像路
住戸親機数	最大500住戸(1系統最大125住戸)
映像分配器	最大12台(1系統最大3台)
カメラ付集合玄関機数	最大32台
エントランスカメラ数	最大32台(カメラ付集合玄関機連動)
管理室親機数	最大4台(カメラ付は最大2台)
形状	壁取付型
材質	自己消火性樹脂