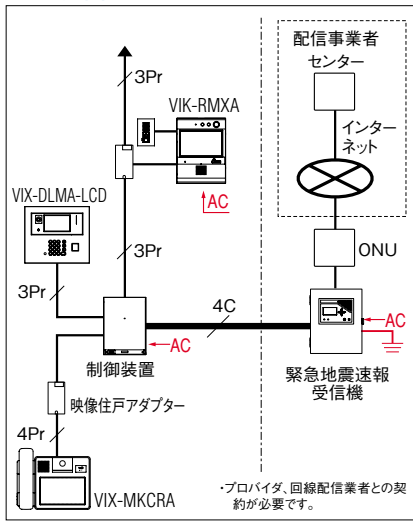


緊急地震速報受信機



緊急地震速報受信機  
**VXW-EQA** オート  
 ¥1,200,000 (税別)  
 ●音声パターン2種  
 ●テストモード付  
 ※気象庁緊急地震速報対応

基本システム図

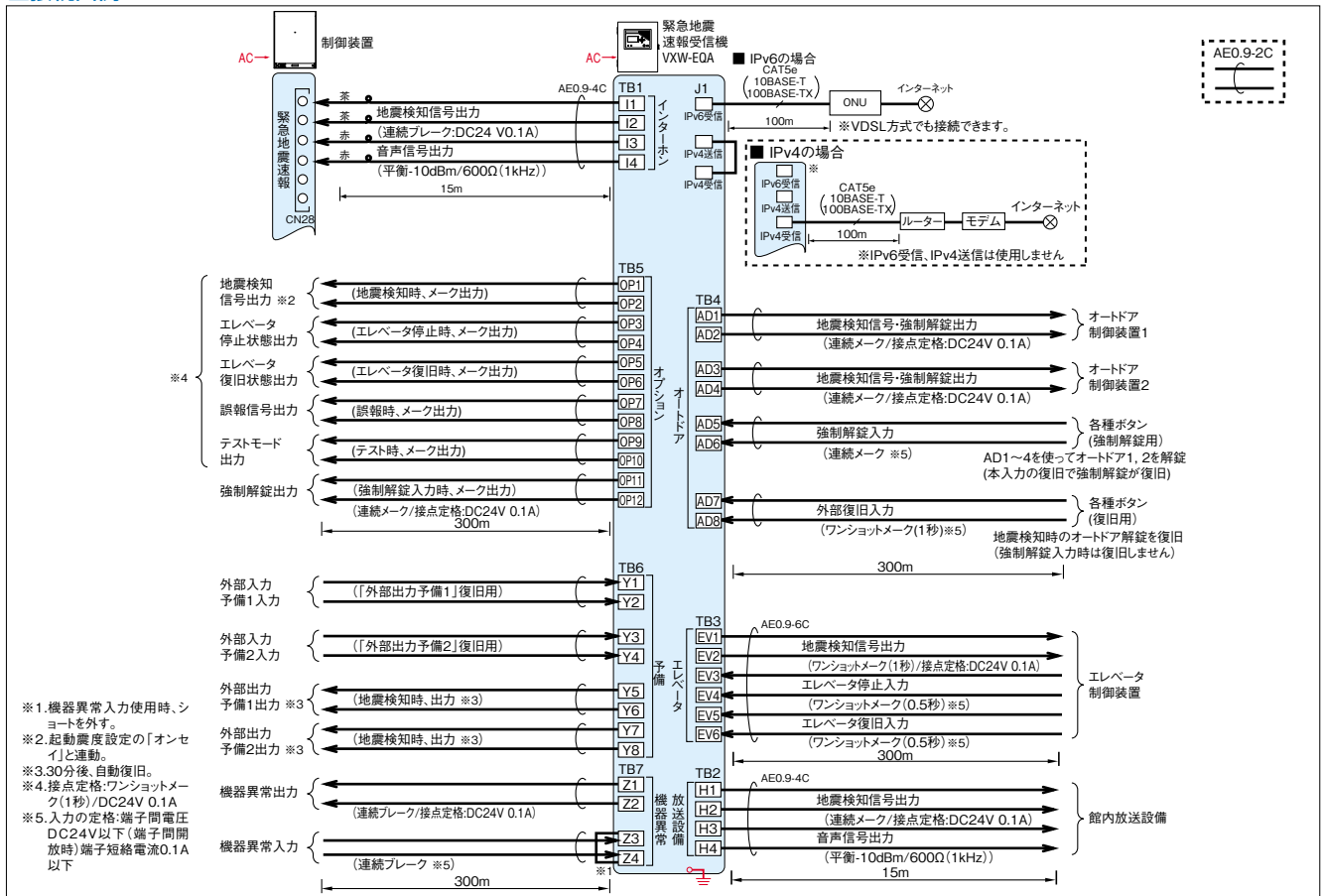


仕様

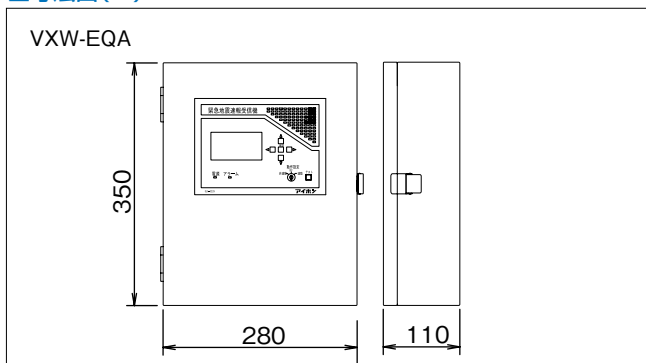
電源電圧	AC100V 50/60Hz
消費電力	待受時8.0W 最大11.0W
形状	壁取付型(アンカー取付)
L A N	10BASE-T、100BASE-TX
音声出力	平衡 -10dBm/600Ω(1kHz)
音声パターン	2種類
材質	銅板
備考	予測震度、予測地震到達時間の音声出力 オートアの緊急解錠出力、エレベーターの緊急停止出力 館内放送設備への緊急放送出力 閾値による各設備への出力有無の設定可 テストモードによる各設備の動作試験 D種接地必要

接続例図

D種接地 ← AC100V直結



寸法図(mm)



取付図

