

住宅情報盤

住戸用自火報設備対応

HQI
認定品



モニター付セキュリティ親機

VI-RMXA (税別) 30日

¥198,000 (税別)

- タッチパネル、録画機能付
- セキュリティ:非常、ガス漏れ、火災、トイレ、バス、漏水

受第24~1号

★埋込ボックス・A-T1 ¥6,000

共同住宅用自火報設備対応

HQI
認定品



モニター付セキュリティ親機

VIK-RMXA (税別) 30日

¥208,000 (税別)

- タッチパネル、録画機能付
- セキュリティ:非常、ガス漏れ、火災、トイレ、バス、漏水

受第24~1号

★埋込ボックス・A-T1 ¥6,000

受話器

受話器組み合わせ例



受話器

VHW-HSW (モニター)

¥15,000 (税別)

増設親機



ワイヤレス増設親機セット

VHS-RWA (税別) 30日

¥130,000 (税別)

- AC電源直結式
- 専用電源アダプター付
- ※ワイヤレス基地局

→P.152 参照



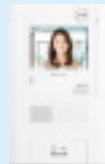
ワイヤレス増設親機追加セット

VHS-RWB (税別) 30日

¥45,000 (税別)

- 専用電源アダプター付

→P.152 参照



モニター付増設親機

VH-RHA-W (税別) 30日

¥130,000 (税別)

- タッチパネル

★埋込ボックス・A-T1 ¥6,000



モニターなし増設親機

VH-RS (税別) 30日

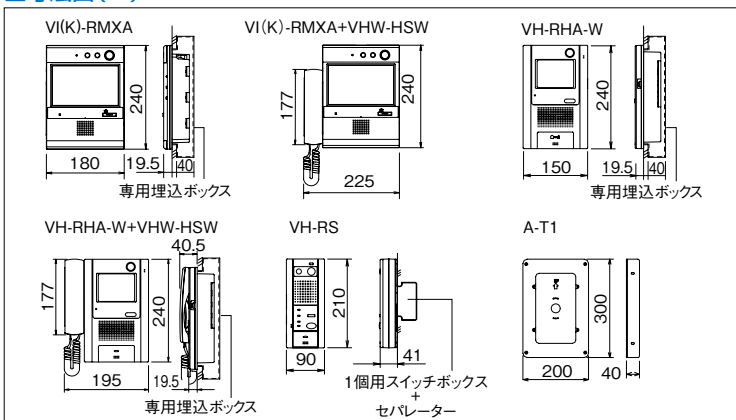
¥40,000 (税別)

品番一覧

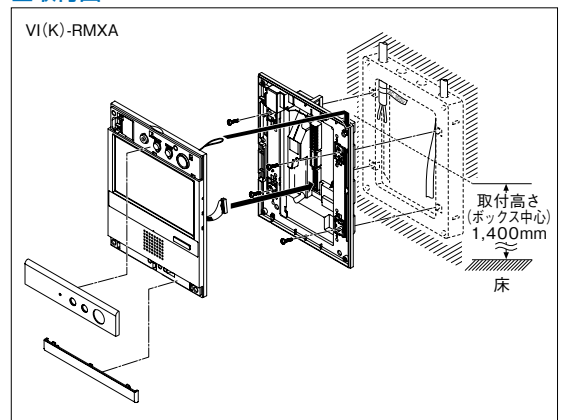
品番	価格 (税別)	インターホン														セキュリティ																					
		色調	ホワイ	録画	管音	室内	電呼	住戸	集合	集合	ブ	預	お	エ	宅	お	※2	基本機能	サービス機能※1																		
		ホ	録	管	室	電	住	集	集	ブ	預	お	エ	宅	お	※2	非	ガ	換	障	防	玄	コ	汎	漏	非	過	ト	ワ	外	生	緊	ス	常			
VI-RMXA	¥198,000	●	●	●	●	●	●	●	●	●	●	●	●	●	●	●	●	●	●	●	●	●	●	●	●	●	●	●	●	●	●	●	●	●	●	●	●
VIK-RMXA	¥208,000	●	●	●	●	●	●	●	●	●	●	●	●	●	●	●	●	●	●	●	●	●	●	●	●	●	●	●	●	●	●	●	●	●	●	●	●

※1:サービス機能から8つまで選択できます。 ※2:事前に制御装置に設定が必要です。

寸法図(mm)



取付図



仕様 (VI(K)-RMXA)

電源電圧	AC100V 50/60Hz
通話方式	拡声自動交互通話
消費電力	待受時5W 最大14W
モニター	7型カラー液晶タッチパネル
画素数	約115万画素
LANインターフェース	イーサネット(10BASE-T, 100BASE-TX)
録画件数	30件(1件最大6画像)
録画保護	8件(録音データ含む)
材質	自己消火性樹脂

(VH-RHA-W)

電源電圧	AC100V 50/60Hz
通話方式	拡声自動交互通話
モニター	4型TFTカラー液晶タッチパネル
材質	自己消火性樹脂

(VH-RS)

電源電圧	AC100V 50/60Hz
通話方式	拡声自動交互通話
材質	自己消火性樹脂

(VHW-HSW)

通話方式	電話型同時通話
材質	自己消火性樹脂