

最大設置台数

カメラ付玄関子機	0台	1台	2台	3台	4台
センサーライトカメラ	4台	3台	2台	1台	0台

※1 ●本製品は、1,895.616~1,902.528 MHz の帯域を使用する無線設備です。本製品には、1.9GHz帯を使用するデジタルコードレス電話の無線局の無線設備で、時分割多元接続方式広帯域デジタルコードレス電話を示す右記のマークが表示されています。(一般社団法人 電波産業会 標準規格「ARIB STD-T101」準拠)
●本製品は、Digital Enhanced Cordless Telecommunicationsに準拠した日本国内向けの通信方式です。

← AC100V直結 → AC100V AC100V

【ワイヤレス子機①】



モニター付ワイヤレス子機



【ワイヤレス子機②】



モニター付ワイヤレス子機
WJ-4WD
オープン価格
●録画再生機能付
●充電台付

通信可能距離
親機まで見通し約100m
(1.9GHz周波数帯※1)

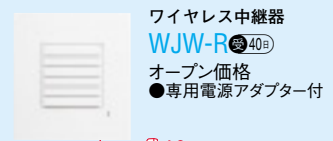
【ワイヤレス子機③】



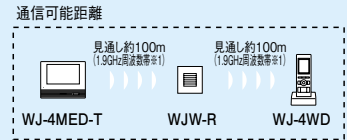
WJ-4WD

通信可能距離
親機まで見通し約100m
(1.9GHz周波数帯※1)

【ワイヤレス中継器】



ワイヤレス中継器
WJW-R 40dB
オープン価格
●専用電源アダプター付



【モニター付子機】

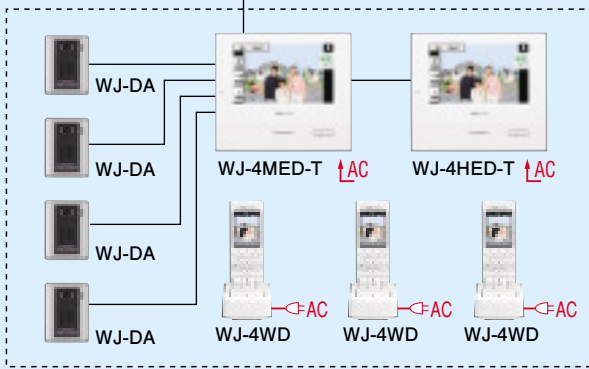


モニター付子機
WJ-4HED-T

オープン価格
●録画再生機能付
●AC電源直結式



他世帯住宅

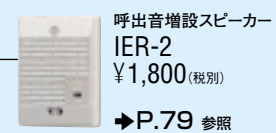


【カメラ付玄関子機・二世帯用】



カメラ付玄関子機・二世帯用
WJ-DA2
オープン価格
→P.46 参照

【増設スピーカー】



呼出音増設スピーカー
IER-2
¥1,800 (税別)
→P.79 参照

ズーム&パンチルト

ズーム&パンチルト
ほぼ真横まで見えるパノラマワイド画面。ズーム画面で確認したい時は、拡大したいところをタッチするだけ。さらに、ズーム画面表示中は、見たいところをタッチすれば、ズーム画面を移動させることができます。



タッチして拡大 見たいところをタッチ ズーム画面が移動

内線呼出

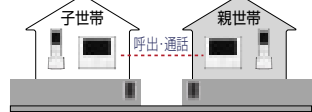
内線個別呼出
内線呼出
話したい人だけを選んで呼出・通話ができる個別呼出機能や、家族みんなに呼びかけられる一斉呼出機能は、自世帯内だけでなく、他世帯とも可能です。



子世帯 親世帯

二世帯対応

独立二世帯
分離二世帯
玄関をはじめとした生活空間を世帯ごとに完全に分離した完全独立二世帯に対応。各世帯のプライバシーが保ちながら、世帯間のコミュニケーションも取ることができます。



ワイヤレス子機

ワイヤレス
約1秒間に1コマの映像を映し出すことにより、なめらかで見やすい画面を実現します。
※画面サイズは2.4型。



約1秒に1コマ

電気錠対応

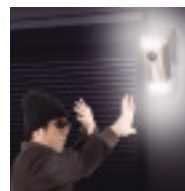
電気錠対応
モニター付親機、モニター付子機、ワイヤレス子機から電気錠の解錠ができます。



解錠

センサーライトカメラ対応

センサーライトカメラ対応
センサーライトカメラが人物を検知するとLEDライトが点灯。不審者を威嚇します。



※ハンズフリー：音の大きい側を優先し、音の小さい側へ聞こえるように自動的に切り替える方式です。親機・玄関子機周囲の音が大きいときは、通話とござれたり、音声応答のしづらい場合があります。
※本カタログ掲載商品のモニター画面はハメコみ合成です。※玄関子機の夜間表示灯はハメコみ合成です。